



PULCROKIT

Paseo Club Deportivo 1 - Edificio 15A
Parque Empresarial "La Finca"
28223 Pozuelo de Alarcón (Madrid)
pulcro@pulcro.es



SECAMANOS ABS BLANCO PULSADOR



DESCRIPCIÓN

Secamanos standard de alta calidad y prestaciones.

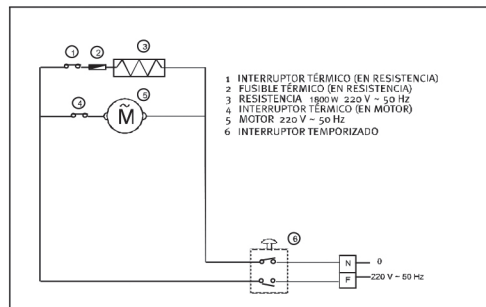
Doble aislamiento eléctrico.

Pulsador manual y parada automática.

Clase II: no necesita toma de tierra y a 0,6 metros punto agua.

Carcasa ABS blanca de alta calidad y resistencia.

ESQUEMA ELÉCTRICO



REFERENCIA

PKSMABSP

MARCA

PULCROkit



DIMENSIONES

NETO (sin embalaje)	Dimensiones (mm)	Alto: 320	Ancho: 230	Fondo: 145
	Peso (kg)	2,855		
BRUTO (con embalaje)	Dimensiones (mm)	Alto: 380	Ancho: 290	Fondo: 225
	Peso (kg)	3,435		

CARACTERÍSTICAS DEL PRODUCTO

Materiales	Carcasa en ABS. Conjunto interno en ABS y policarbonato "v0".	
Color/acabado	Carcasa blanca / Pulsador y rejilla salida de aire gris	
Características eléctricas	Tensión: 230v. AC Frecuencia: 50 Hz. Consumo: 8,5 amp. Potencia motor: 140 w. Potencia resistencia: 1820 w. Potencia total: 1960 w. RPM motor: 2800	Velocidad del aire: 68 km/h Caudal eficaz: 250 m ³ /hora Presión acústica: 58 dB. Temperatura aire: 55 °C (a 10 cm. de dist.) Aislamiento eléctrico: clase II Homologaciones: CE, TÜV Y GS Grado de protección: IPX1
Fijación	Por medio de 4 tornillos y 4 tacos - incluidos	
Packing	Embalajes de 1 ud.	