



PULCROKIT

Paseo Club Deportivo 1 - Edificio 15A
Parque Empresarial "La Finca"
28223 Pozuelo de Alarcón (Madrid)
pulcro@pulcro.es



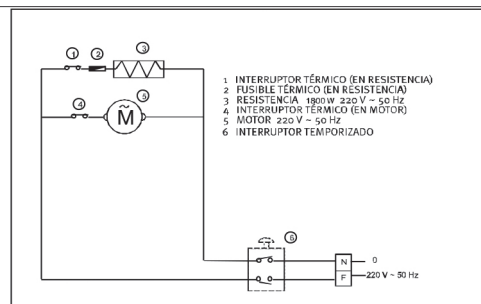
SECAMANOS ACERO INOX SATINADO PULSADOR



DESCRIPCIÓN

Secamanos standard de alta calidad y prestaciones.
MAGNÍFICA RELACIÓN PRECIO/PRESTACIONES.
PULSADOR MANUAL PUESTA EN MARCHA Y PARADA AUTOMÁTICA.
SISTEMA DE SEGURIDAD CON LIMITADOR DE TIEMPO.
CARCASA EN ACERO INOX SATINADO DE ALTA CALIDAD

ESQUEMA ELÉCTRICO



REFERENCIA

PKSMISP

MARCA

PULCROkit



DIMENSIONES

NETO (sin embalaje)	Dimensiones (mm)	Alto: 318	Ancho: 226	Fondo: 150
	Peso (kg)	3,615		
BRUTO (con embalaje)	Dimensiones (mm)	Alto: 380	Ancho: 290	Fondo: 225
	Peso (kg)	4,165		

CARACTERÍSTICAS DEL PRODUCTO

Materiales	Carcasa: acero inox AISI 304. Subconjunto interno: ABS y policarbonato "v0". Pulsador: Zamak.	
Color/acabado	Carcasa: inox satinado Pulsador: cromado Rejilla salida aire: negro	
Características eléctricas	Tensión: 230v. AC Frecuencia: 50 Hz. Consumo: 8,5 amp. Potencia motor: 140 w. Potencia resistencia: 1820 w. Potencia total: 1960 w. RPM motor: 2800	Velocidad del aire: 68 km/h Caudal eficaz: 250 m ³ /hora Presión acústica: 58 dB. Temperatura aire: 55 °C (a 10 cm. de dist.) Aislamiento eléctrico: clase I Homologaciones: CE, TÜV Y GS Grado de protección: IPX1
Fijación	Por medio de 4 tornillos y 4 tacos - incluidos	
Packing	Embalajes de 1 ud.	